



**MOROOKA**

# MS40

ゴムクローラ式ショベルローダ

**FREE**  
尿素



- バケット容量 0.4 m<sup>3</sup>
- 尿素水供給不要
- シンプルな操作系
- 機械式 T 型走行レバー
- 油圧パイロット式バケット操作レバー
- 抜群の視界性
- 快適なメンテナンス性
- 横滑り予防ラグ採用
- キャビン仕様 (オプション)



特定特殊自動車排出ガス規制  
2014年基準適合

クボタ社製 D1803 エンジンを採用

PM (粒子状物質) や NO<sub>x</sub> (窒素酸化物) の排出を  
大幅に低減し、環境保護へ貢献します。



## 環境性能

### クリーンな最新型エンジン採用!【クボタ製 D1803】

尿素水が必要なく、国内のオフロード法 2014 年基準に適合し、世界で最も厳しい Stage V 基準もクリアしているクリーンなエンジンを搭載しました。

stageV



FREE  
尿素

## 機能性

### シンプルな操作系

機械式T型走行レバーと油圧パイロット式バケット操作レバーによる直感的な操作が可能です。



### 跳ね上げ式シートの採用

稼働しない間はシートを跳ね上げ、座面が雨雪で濡れないようになります。



### バッテリーディスコネクトスイッチの採用

バッテリー電源回路を遮断するバッテリーディスコネクトスイッチをアクセスしやすい位置に標準装備しました。電気回路整備時の安全性が向上します。



### ハロゲンライトの採用

ハロゲン特有の発熱性を活かし、ライトに付いた雪や氷を溶けやすくします。



### 機動性の高いゴムクローラ

ホイール式に比べて接地圧が低いので、悪天候・雪上・泥濘地でもスムーズに作業可能。お客様の生産性向上に貢献します。



### 快適なメンテナンス性

フィルター等の日常点検を効率的に行う事が出来ます。



## 主要諸元

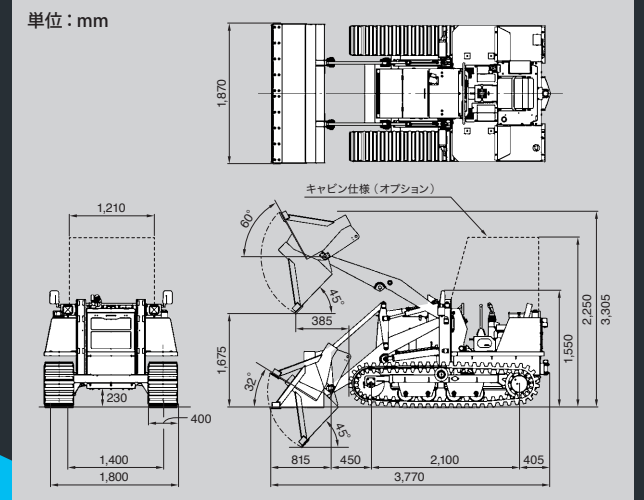
モデル		MS40		
仕様		スタンダード仕様	キャビン仕様	
性能	バケット容量	m <sup>3</sup>	0.4	
	定格積載質量	kg	400	
	走行速度 (高/低)	km/h	7.5 / 5.0	
	接地圧 (空車/積車)	kPa	18.5 / 20.8	19.6 / 22.0
車両寸法 および質量	運転質量	kg	3,100	3,300
	機体質量	kg	2,700	2,900
	全長	mm	3,770	
	全幅 (車体)	mm	1,800	
	全幅 (バケット)	mm	1,870	
	全高	mm	1,550	2,250
	最低地上高	mm	230	
	履帯幅	mm	400	
	ダンピングクリアランス	mm	1,675	
	ダンピングリーチ	mm	385	
エンジン	呼称	クボタ D1803		
	定格出力	kW/min <sup>-1</sup> 35.3 / 2,700		
使用燃料		軽油		
タンク容量	燃料タンク容量	ℓ 88		
	作動油タンク容量	ℓ 80		
オフロード法	特定特殊自動車の車名及び型式	モロオカ MS40-WS5D		
排ガス規制 届出・基準	特定原動機の名称及び型式	クボタ D1803-CR-T-YDM		
	排ガス基準	オフロード法 2014年規制 Tier 4 Final / EU Stage V		

●MS40の使用には「小型車両系建設機械運転技能修了証」の取得が必要です。  
●画像はイメージです。カタログの内容は、予告なく変更することがあります。

## オプション

- ヒーター ●キャビン (ヒーター付)

## 本体寸法図



環境と共に生きる

**MOROOKA**

株式会社 諸岡

web <http://www.morooka.co.jp>

本 社 〒301-0031 茨城県龍ケ崎市庄戸衛新田町 358 ☎0297-66-2111



ES 認定  
認定組織: 本社、技術・研修センター、工場、全営業所  
CS 認定  
認定組織: 本社、技術・研修センター、工場



代理店